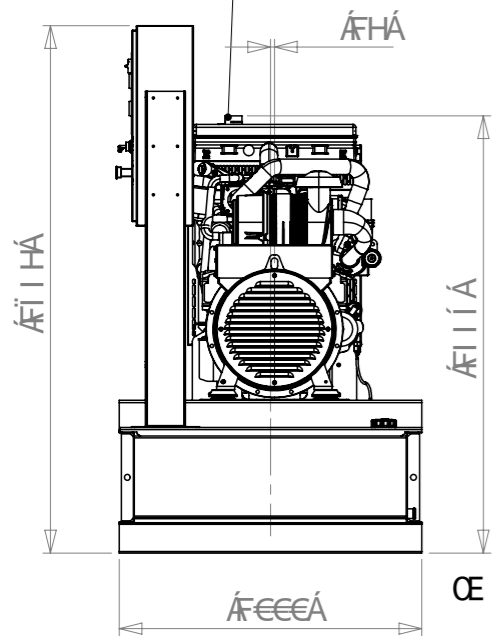
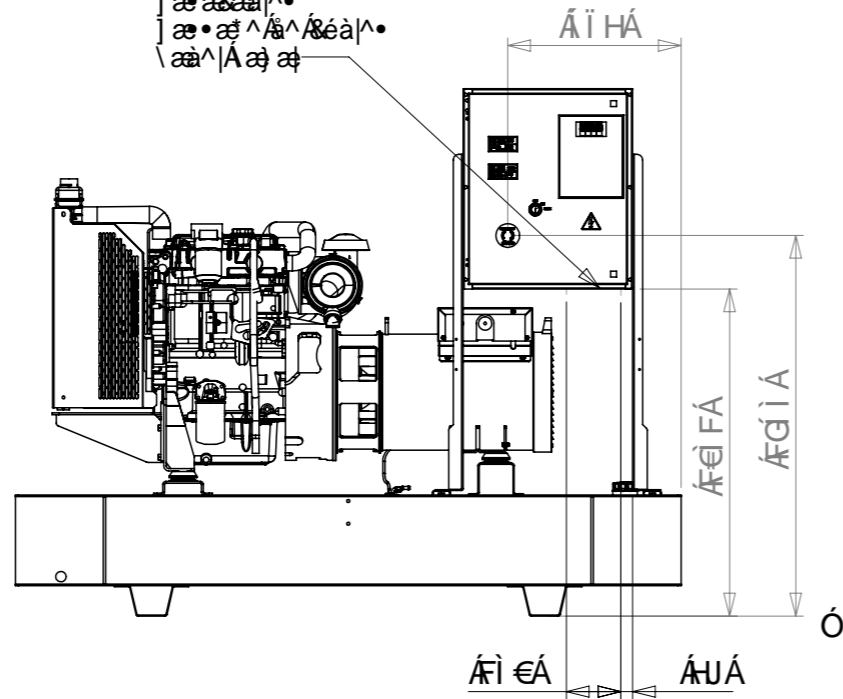


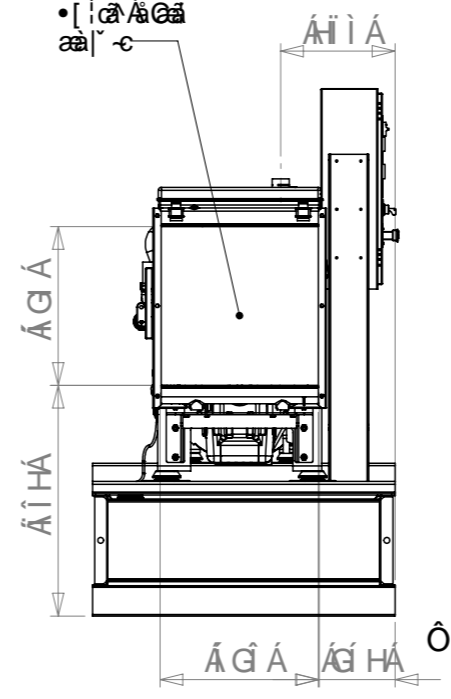
& [ | a 0 ^ - a |  
 | a a | & & A a | a [ A ^ - a ^ i | a 0 c  
 | ^ a a a c 0 & a ^ ) d A ^ A 0 ^ a [ A ^ - a ^ i | a 0 c  
 | ^ | | ^ [ A ^ A a a | } \* ^ | a 0 c  
 | ^ { | | a • a ^ A a | a ^ A ^ A ^ - | a a • a ^ { ^ } c  
 | > @ ^ i a ^ & ^ |



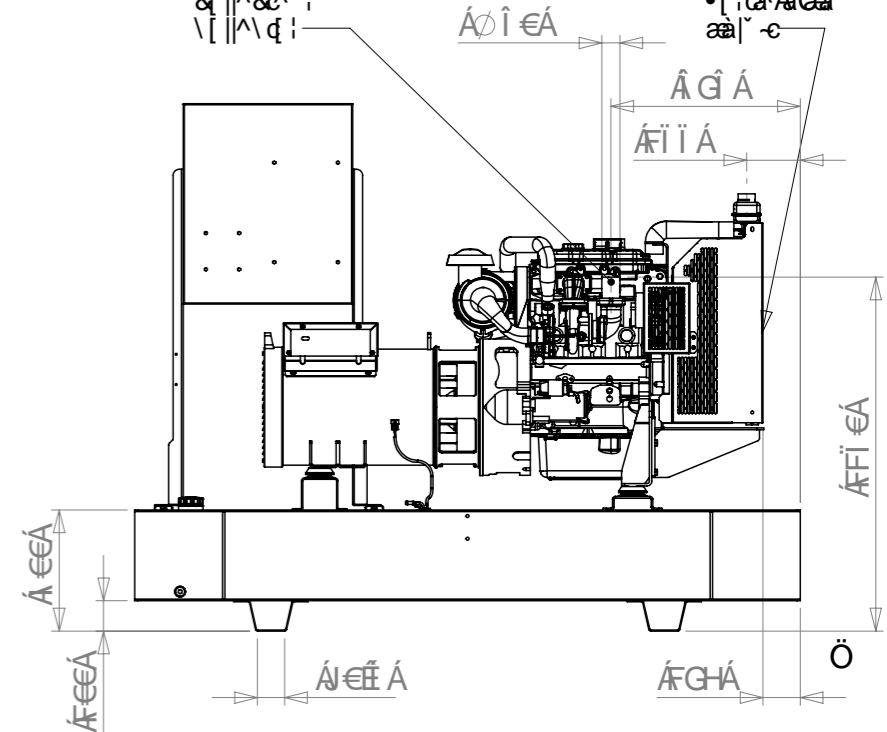
& a a | ^ A a • a ^ ^  
 | a • a ^ \* a A a a  
 | a • a ^ { A ^ A a a | •  
 | a a a a a | ^ •  
 | a • a ^ A ^ A e a | ^ •  
 | a a | ^ A a 0 a



a a | ^ d ^ c  
 • & a a a a a  
 • a a a a a  
 • a a a a a  
 • [ | a | a | a  
 a a | ^ c



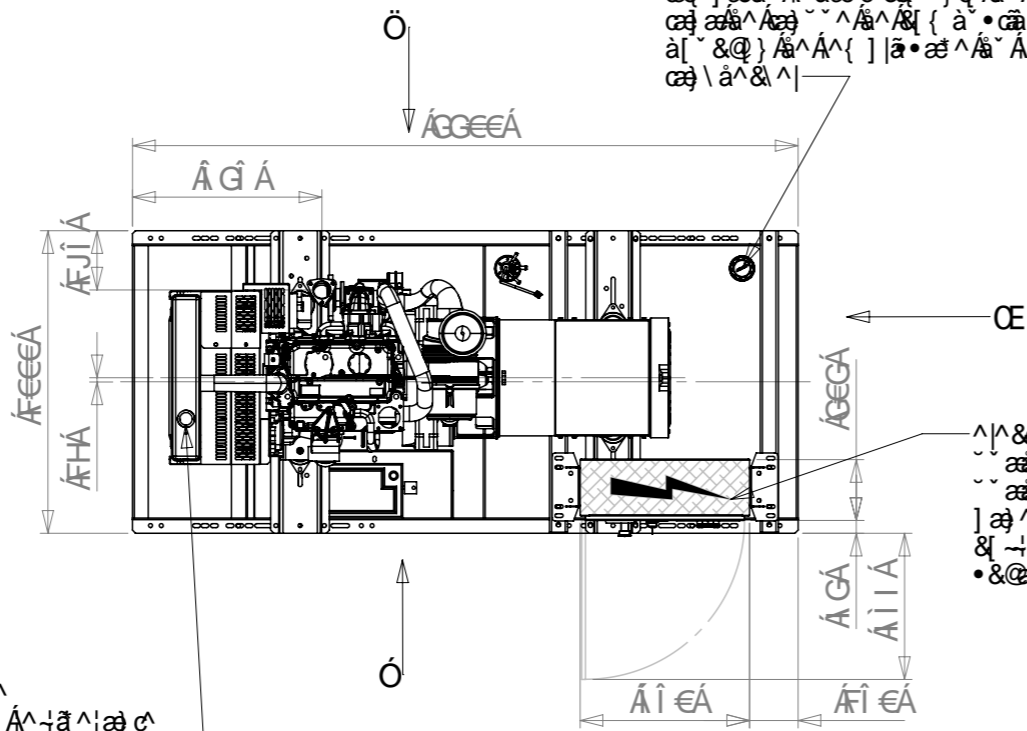
& | ^ & d |  
 & | ^ a | ^  
 & | ^ & d |  
 & | ^ d |  
 & | ^ a c ^ |  
 | | ^ d |



a a | ^ d ^ c  
 • & a a a a a  
 • a a a a a  
 • a a a a a  
 • [ | a | a | a  
 a a | ^ c

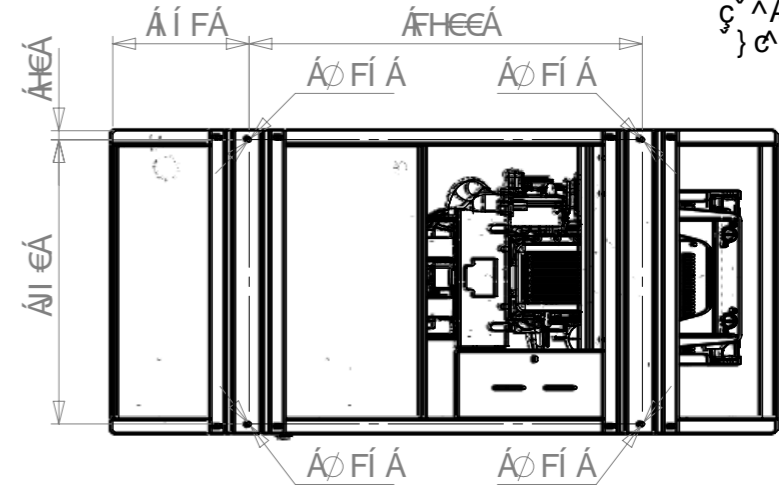
d | A a  
 c a a a | ^ | a a a  
 c a a a | ^ | a a a  
 c a a a | ^ | a a a  
 c ^ A ^ A a • •  
 a | a ^ • a a

a c | } a a ^ | a a \ A ^ - a | a \* A a a  
 a a | [ A a | i } a ^ ) d & a a | a 0 c A ^ a a a a a | a | a  
 a a | a a ^ A a a c 0 & a ^ ) d A ^ A | { a ^ • a ^ | a [ A ^ • i c a a 5 i a | a | a  
 a a | a a a a a ^ A ^ A a | { a ^ • a a | a | a | a } a  
 a | ^ & a } A ^ A a ^ } | a • a ^ A ^ A ^ • a | c [ a A ^ A a a ^ i a 0 c  
 a a | a ^ & a |



^ | ^ & c a a a a |  
 a a | | A ^ a a  
 ^ a a | | A ^ d a  
 | a | | A ^ A | d | |  
 & | ^ - ^ A | ^ & d a ^  
 • & a a a a |

a | a | A a  
 c a a a | ^ | a | ^  
 c a a a | ^ | a | ^  
 c a a a | ^ | a | ^  
 c ^ A ^ A a • • [ ^ •  
 } a | a a



& [ | a 0 ^ - a |  
 | a a | & & A a | a [ A ^ - a ^ i | a 0 c  
 | ^ a a a c 0 & a ^ ) d A ^ A 0 ^ a [ A ^ - a ^ i | a 0 c  
 | ^ | | ^ [ A ^ A a a | } \* ^ | a 0 c  
 | ^ { | | a • a ^ A a | a ^ A ^ A ^ - | a a • a ^ { ^ } c  
 | > @ ^ i a ^ & ^ |

€	
€H	
€G	
€F	

T [ a	
T [ a	
T [ a	
T [ a	
T [ a - ^	
T [ a	

**; GK , \$D'!CdYbgYh**  
**; GK +\$D'!CdYbgYh**  
**; GK \*) D'!CdYbgYh**

**-B %&!\$\$**